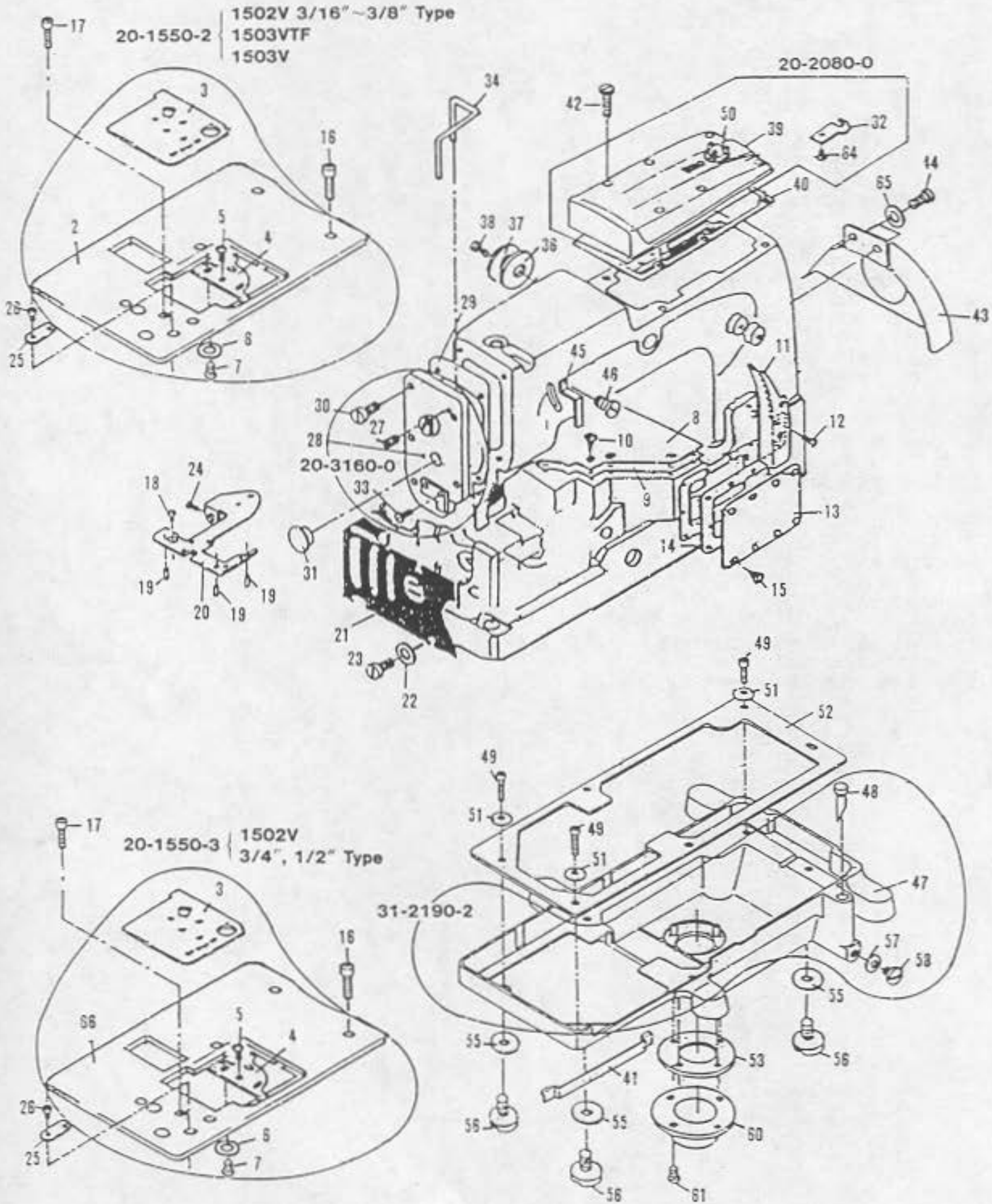
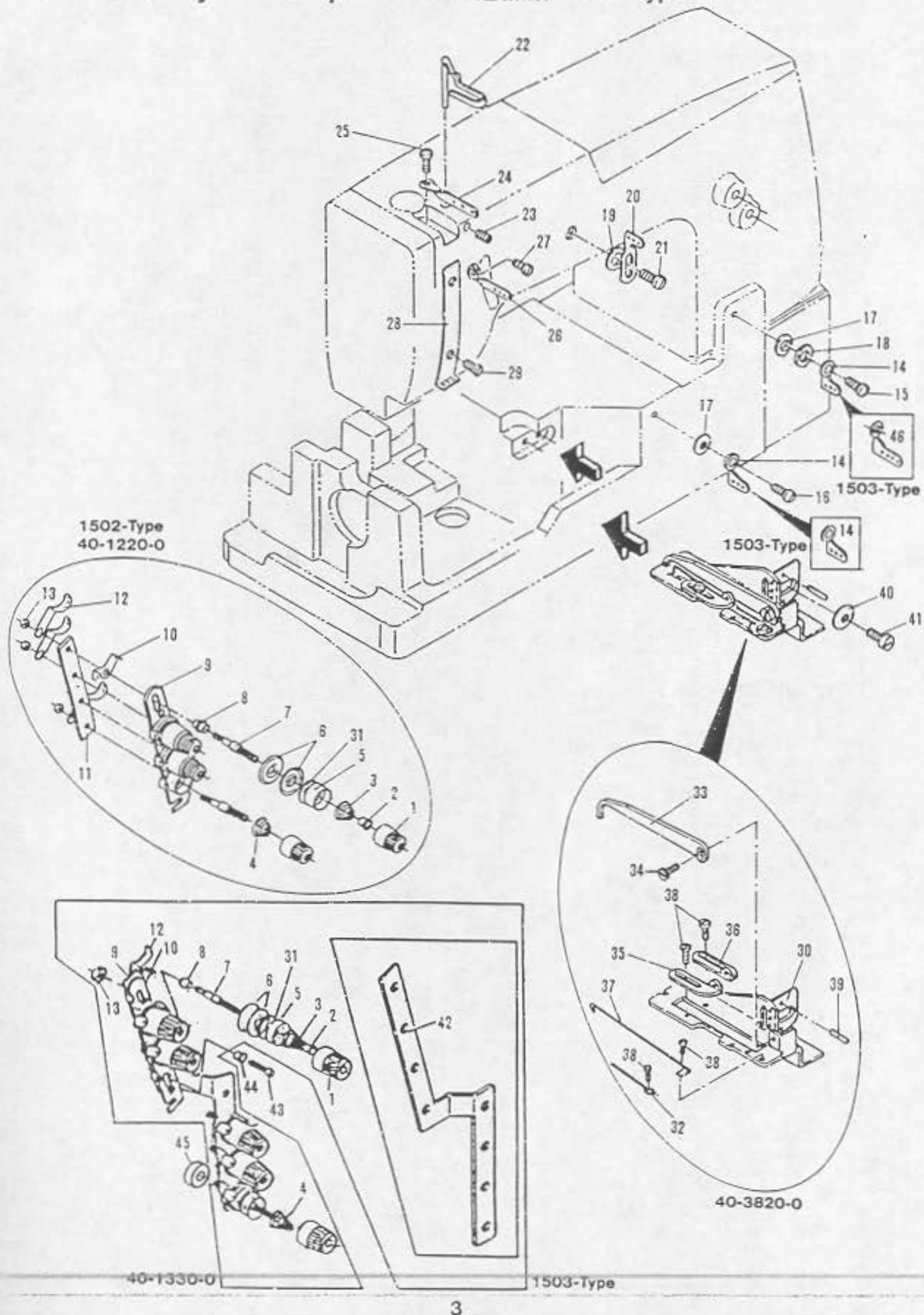


1. Housing components (カバー機構)



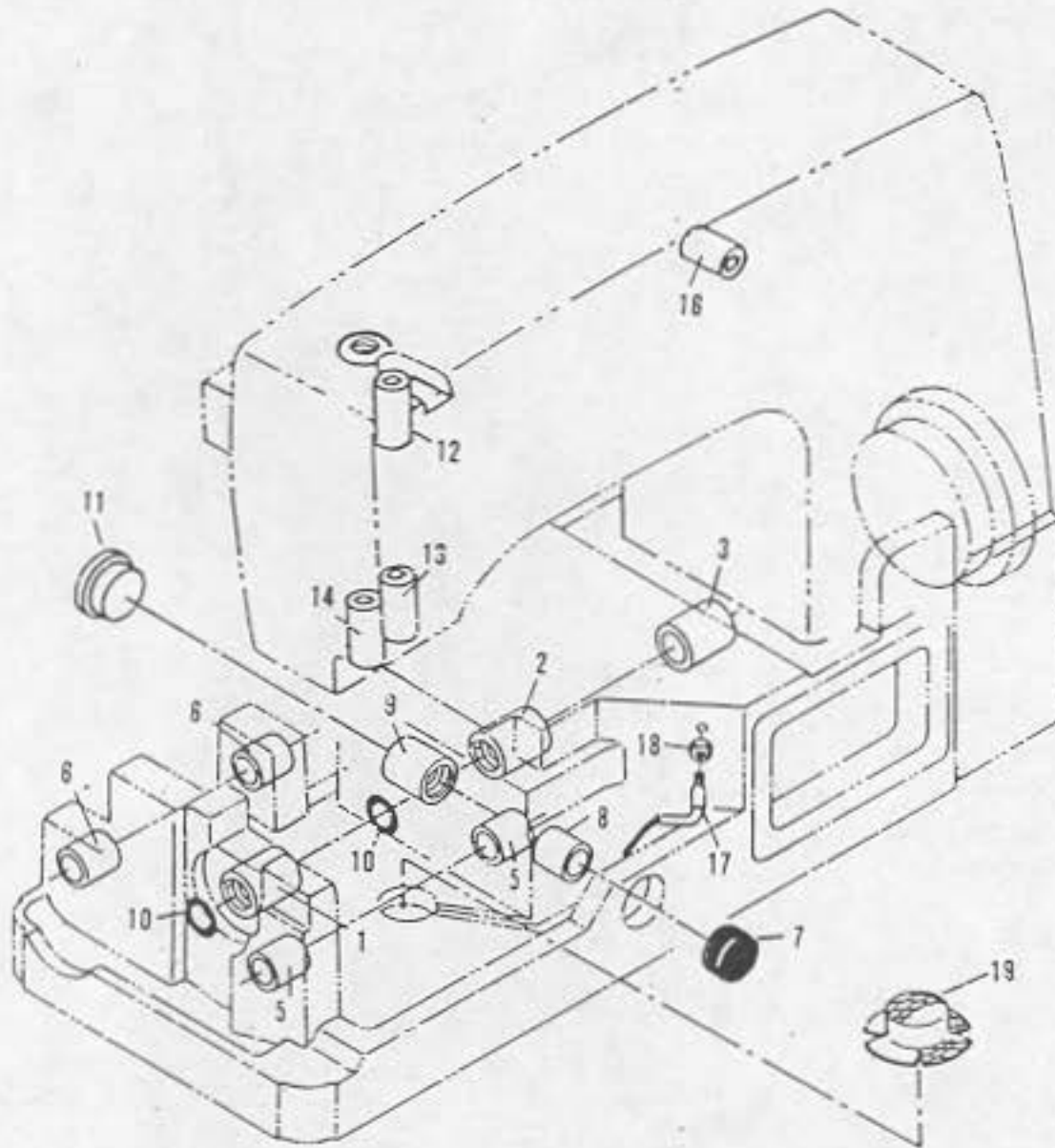
No.	Part No.	Part Name	品名	Q. ty
2	21-5520-0	Upper cloth plate 1502V3/16"~3/8" 1503V, 1503VTF	上ベスカバーC 1502V3/15"~3/8" 1503V, 1503VTF	1
3	21-5220-0	Side plate B	差し板	1
4	21-5310-0	Spring A	差し板用板バネA	1
5	85-6110-0	Screw	ネジ	1
6	75-4540-0	Washer	ワッシャ	3
7	84-5850-0	Screw	ネジ	3
8	21-5190-0	Oil reservoir top cover	上油カバー	1
9	23-2290-0	Oil reservoir top cover gasket	上油カバーパッキン	1
10	84-6610-0	Screw	ネジ	8
11	21-1310-0	Tension post cover	チャンポン皿カバー	1
12	84-3610-0	Screw	ネジ	2
13	21-1220-0	Oil reservoir front cover	前油カバー	1
14	23-2340-0	Oil reservoir front cover gasket	前油カバーパッキン	1
15	84-6640-0	Screw	ネジ	8
16	84-8610-0	Screw	ネジ	2
17	84-8620-0	Screw	ネジ	3
18	84-7610-0	Screw	ネジ	3
19	71-2510-0	Knock pin	ノックピン	4
20	14-0920-2	Needle plate support C	針板土台C	1
21	21-3660-0	Cover	横板カバーB	1
22	75-4670-0	Washer	ワッシャ	3
23	84-6110-0	Screw	ネジ	5
24	84-1640-0	Screw	ネジ	1
25	26-7120-0	Folder mounting bracket	ラッパ取付台	1
26	85-1810-0	Screw	ネジ	2
27	84-5210-0	Screw	ネジ	1
28	21-3160-0	Head cover	面板	1
29	23-2160-0	Head cover gasket	面板パッキン	1
30	84-5660-0	Screw	ネジ	5
31	23-1610-0	Head cover oil seal cover	面板油止め蓋	1
32	39-1370-0	Pipe support	配管B用サポート	1
33	84-5710-0	Screw	ネジ	2
34	21-7010-0	Needle bar eyelet safety bar A	針棒系保護カバーA	1
36	23-2630-0	Oil seal plate gasket	弓ピン油止めパッキン	1
37	39-1080-0	Oil seal plate B	弓ピン油止め板B	1
38	84-3620-0	Screw	ネジ	3
39	21-2080-0	Crank chamber oil cover	立ロットカバー	1
40	23-2060-0	Crank chamber oil cover gasket	立ロットカバーパッキン	1
41	39-1670-0	Oil fence	オイルタンク用フェンスB	1
42	84-5660-0	Screw	ネジ	6
43	21-4020-0	Pulley cover	プーリーカバー	1
44	84-5710-0	Screw	ネジ	2
45	21-7110-0	Needle lever eyelet safety plate	弓系保護カバーA	1
46	84-5710-0	Screw	ネジ	1
47	31-2190-2	Oil tank set	オイルタンクセット	1
48	39-2160-0	Oil gauge E	オイルゲージ E	1
49	85-6280-0	Screw	ネジ	2
50	39-2330-0	Oil pot lid	オイルポット	1
51	75-4520-0	Washer	ワッシャ	2
52	23-1590-0	Packing	オイルタンクパッキン	1
53	23-9130-0	Oil filter Packing	オイルフィルター受	1
55	23-1200-0	Oil tank packing	オイルタンクパッキン	4
56	85-2200-0	Screw	ネジ	4
57	23-3040-0	Drain seal	オイルタンクドレンシール	1
58	87-3110-0	Screw	ネジ	1
60	35-9150-0	Oil filter plate	オイルフィルター受	1
61	84-7630-0	Screw	ネジ	4
64	84-1610-0	Screw	ネジ	1
65	75-4550-0	Washer	ワッシャ	2
66	21-5530-0	Upper cloth plate 1502V3/4", 1/2" Type	上ベスカバー1502V3/4", 1/2" Type	1

2. Thread eyelet components (糸道機構) 1502 Type



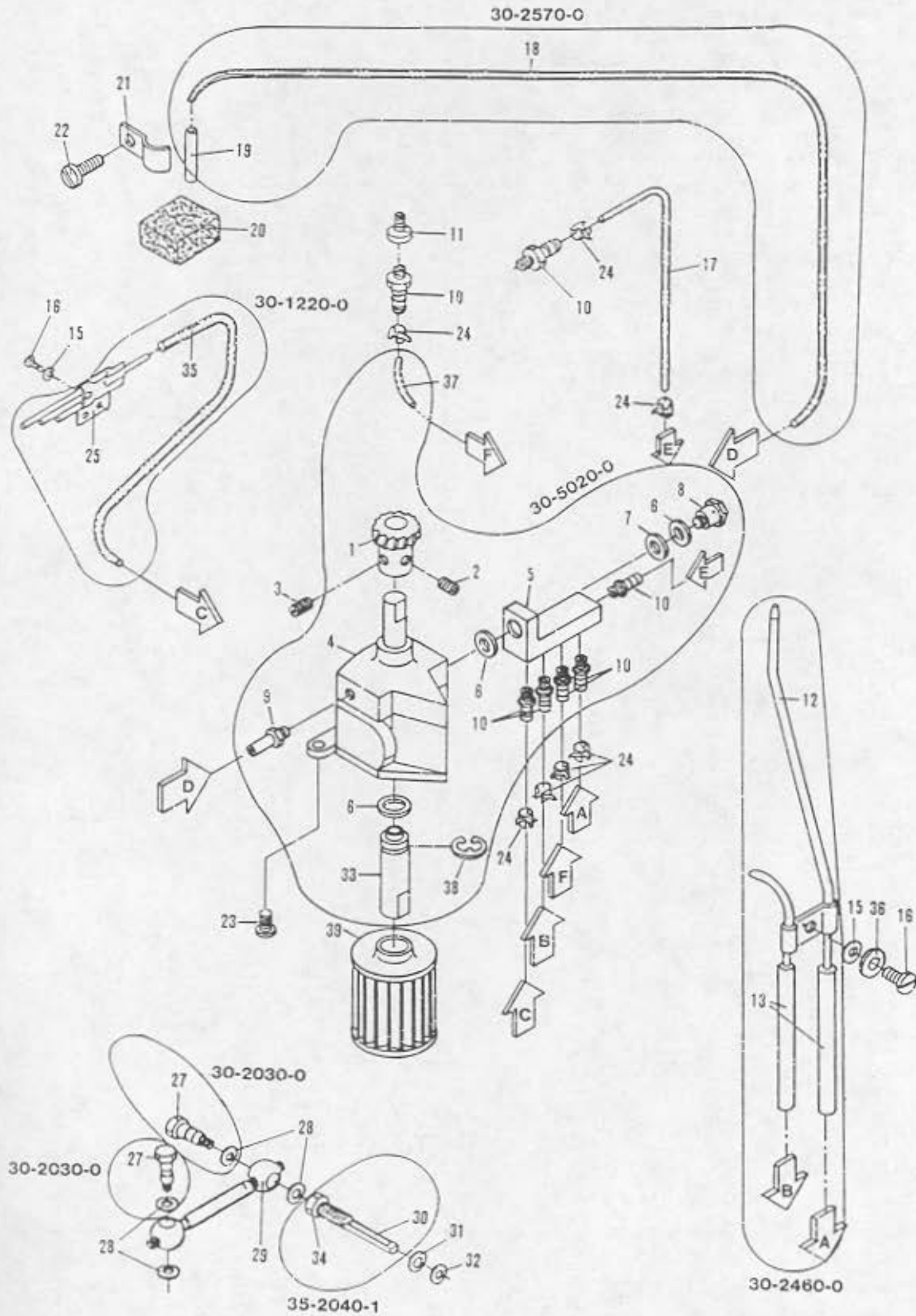
No.	Part No.	Part Name	品 名	1502	1503
1	41-1010-0	Tension regulating nut	チャンボン皿小ケース	4	6
2	41-1050-0	Tension disc ratchet	チャンボン皿ラチェット	4	6
3	41-7010-0	Needle thread tension spring	チャンボン調子バネ強	2	3
4	41-7020-0	Looper thread tension spring	チャンボン調子バネ弱	2	3
5	41-1070-0	Tension disc cover	チャンボン皿大ケース	4	6
6	41-1110-0	Tension disc	チャンボン皿	8	12
7	41-1720-0	Tension post	調子棒 中	4	6
8	41-1310-0	Tension post collar A	調子棒カラーA	4	6
9	41-113B-0	Tension post support	チャンボン調節板	1	1
10	41-1150-0	Tension post thread eyelet	糸道上	4	6
11	41-121B-0	Tension post holder	チャンボン調節元板	1	0
12	41-1170-0	Lead in thread eyelet	糸道下	4	6
13	86-4110-0	Nut	ナット	2	5
14	47-1660-0	Looper thread eyelet	下糸糸道	2	1
15	84-5660-0	Screw	ネジ	1	1
16	84-3610-0	Screw	ネジ	1	1
17	23-1870-0	O-ring	Oリング	2	2
18	75-4550-0	Washer	ワッシャ	1	1
19	75-4560-0	Washer	ワッシャ	1	1
20	45-1010-0	Needle thread eyelet	上糸糸道	1	1
21	84-5710-0	Screw	ネジ	1	1
22	45-2250-0	Needle thread take-up wire E	角形上糸受けE	1	1
23	84-5210-0	Screw	ネジ	1	1
24	45-1310-0	Needle bar thread eyelet	針棒糸道	1	1
25	84-3610-0	Screw	ネジ	1	1
26	45-1210-0	Needle lever thread eyelet	弓糸道 B2	1	1
27	84-3610-0	Screw	ネジ	1	1
28	45-1620-0	Needle thread guide	上糸ガイド	1	1
29	84-4640-0	Screw	ネジ	2	2
30	43-3310-0	Cast-off support bracket	下糸捌き上取付台	1	1
31	23-3240-0	Felt	フェルト	4	6
32	43-1050-0	Pin	下糸捌きピン	1	1
33	43-3440-0	Retainer upper	下糸捌き上	1	1
34	84-3740-0	Screw	ネジ	1	1
35	47-1310-0	Looper thread guide eyelet (right)	下糸捌き板案内糸道右	1	1
36	47-1320-0	Looper thread guide eyelet (left)	下糸捌き板案内糸道左	1	1
37	43-3350-0	Looper thread retainer wire	下糸捌き下ピンB	1	1
38	84-1610-0	Screw	ネジ	4	4
39	71-1910-0	Pin	下糸捌きノックピン	2	2
40	75-4560-0	Washer	ワッシャ	1	1
41	84-5710-0	Screw	ネジ	1	1
42	41-123B-0	Tension post holder	チャンボン調節元板	0	1
43	84-7640-0	Screw	ネジ	0	1
44	41-1320-0	Tension post collar B	調子棒カラーB	0	1
45	41-1360-0	Cushion rubber	クッションゴム	0	1
46	45-1020-0	Looper thread eyelet	下糸糸道	0	1

3. Bushings (ブッシュ機構)



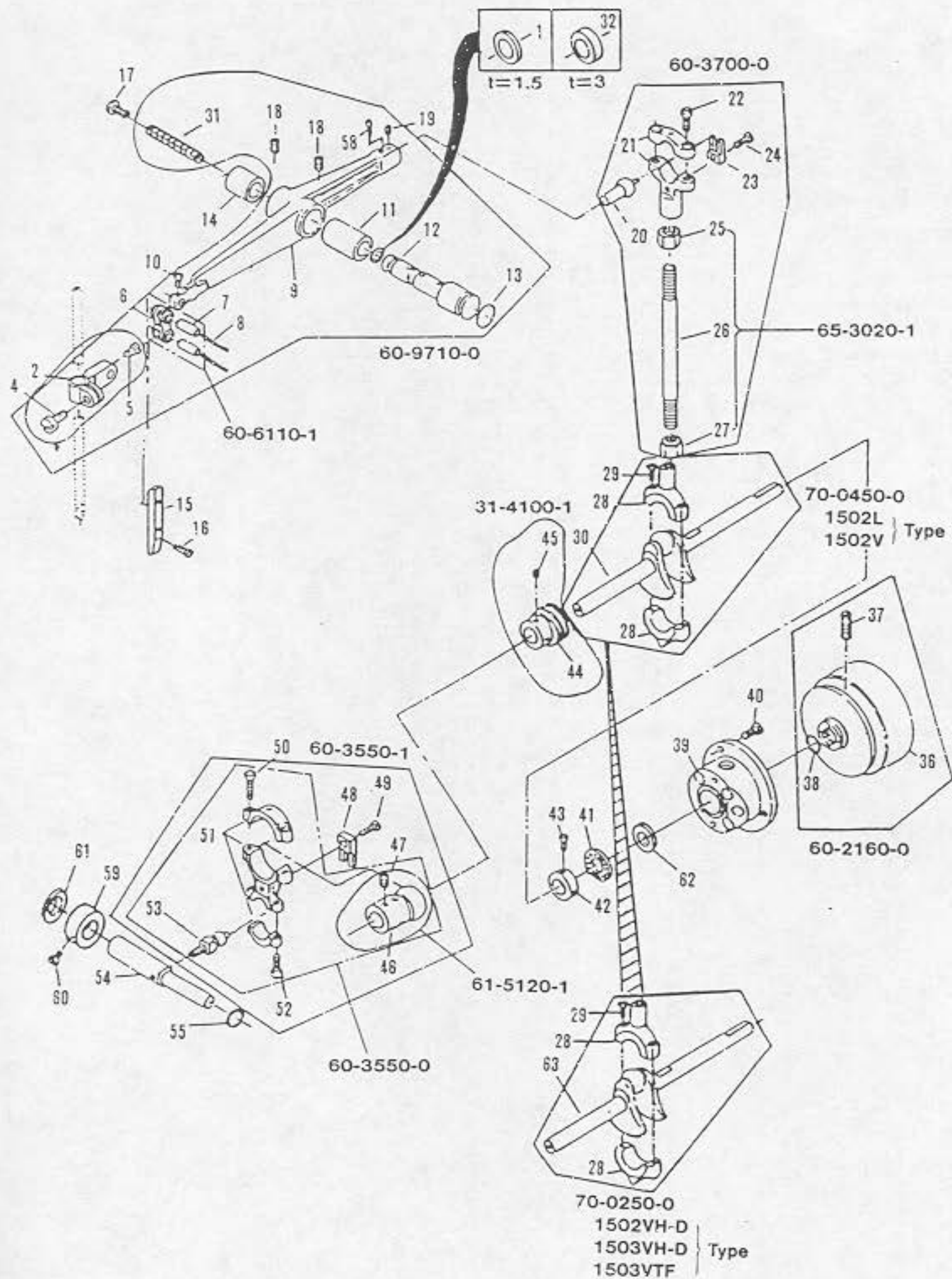
No.	Part No.	Part Name	品 名	Q. ty
1	81-7140-0	Main shaft bushing A	下シャフトブッシュ前	1
2	81-7200-0	Main shaft bushing B	下シャフトブッシュ中	1
3	81-8070-0	Main shaft bushing C	下シャフトブッシュ後	1
5	81-7350-0	Looper rocker shaft bushing	ルーバー台シャフトブッシュ左B	2
6	81-7530-0	Feed rocker bushing	送り台シャフトブッシュB	2
7	23-1660-0	Rubber plug	ブッシュ蓋ゴムA	1
8	81-2360-0	Looper drive shaft bushing B	ルーバー振り元シャフトブッシュB大	1
9	81-2370-0	Looper drive shaft bushing C	ルーバー振り元シャフトブッシュC大	1
10	94-2140-0	Oil seal	オイルシール	2
11	23-2960-0	Oil cap	ブッシュ油止め	1
12	81-1830-0	Needle bar bushing	針棒ブッシュC上	1
13	81-1840-0	Needle bar bushing	針棒ブッシュC下	1
14	81-1530-0	Presser bar bushing	押え棒ブッシュ大	1
16	81-2550-0	Presser foot lifter bushing	押え揚げ土台ブッシュC	1
17	30-1110-0	Feed rocker eccentric link tubing	送り台配管	1
18	86-5010-0	Nut	ナット	1
19	31-4380-0	Bed filter	ベットフィルター	1

4. Oil lubrication apparatus (給油機構)



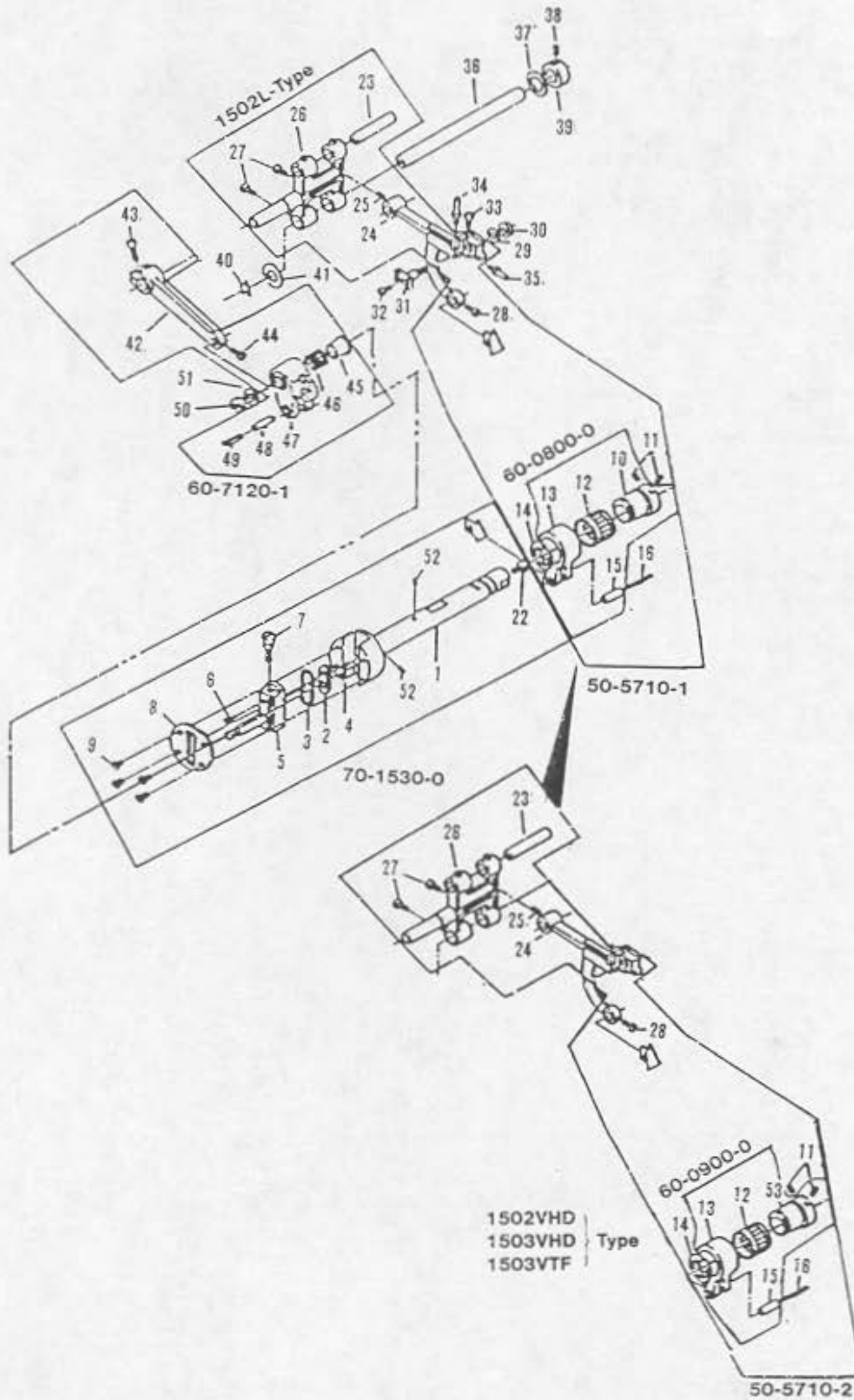
No.	Part No.	Part name	品 名	Q. ty
1	31-4090-0	Gear	ポンプウォーム歯車	1
2	84-5210-0	Screw	ネジ	1
3	84-5110-0	Screw	針止めネジ	1
4	30-0150-0	Pump set	ポンプセット	1
5	31-2490-0	Oil separator	オイルセパレーター	1
6	75-4700-0	Washer	ドレンワッシャB	3
7	23-1640-0	Pump tube joint seal	ポンプチューブジョイントシール	1
8	35-8220-0	Screw	ポンプ配管ネジ	1
9	31-3640-0	Pipe joint	ビニールパイプ継手	1
10	31-3140-0	Pipe joint	ビニールパイプ継手C	7
11	85-5310-0	Screw	ネジ	1
12	35-2460-0	Piping	立ロット用セット配管	1
13	35-3170-0	Tube (290L)	ビニールチューブ290L	2
15	23-1600-0	Packing	配管油止めシール	3
16	84-3630-0	Screw	ネジ	3
17	35-3180-0	Tube (440L)	シリコン系適用ビニールパイプ	1
18	35-3220-0	Tube (600L)	ビニールパイプ小B	1
19	35-2570-0	Pipe	面板オイルバックパイプA	1
20	23-3630-0	Felt	面板用フェルトD	1
21	39-1330-0	Support	パイプサポートC	1
22	84-3610-0	Screw	ネジ	1
23	84-5660-0	Screw	ネジ	2
24	35-4120-0	Pipe clamp	配管チューブ止め全具小	7
25	35-1220-0	Pipe	セパレート配管B	1
27	35-2030-0	Screw	ネジ	2
28	23-9110-0	Packing	配管油止めシール	4
29	30-5000-0	Tube coupling	送り台配管用チューブジョイント	1
30	15-2040-0	Screw	オイルフォロースネジ	1
31	75-4700-0	Washer	ワッシャB	1
32	23-1640-0	Gasket	ポンプチューブジョイントシール	1
33	35-1070-0	Filter tube	フィルター用緩口	1
34	86-7610-0	Nut	ナット	1
35	35-3150-0	Vinyl pipe (190L)	ビニールチューブ190L	1
36	75-4550-0	Washer	ワッシャ	1
37	35-3430-0	Pipe	パイプ	1
38	53-2230-0	E-ring	Eリング	1
39	31-2220-0	Oil filter	オイルフィルター	1

5. Needle lever crank (弓・クランク機構)



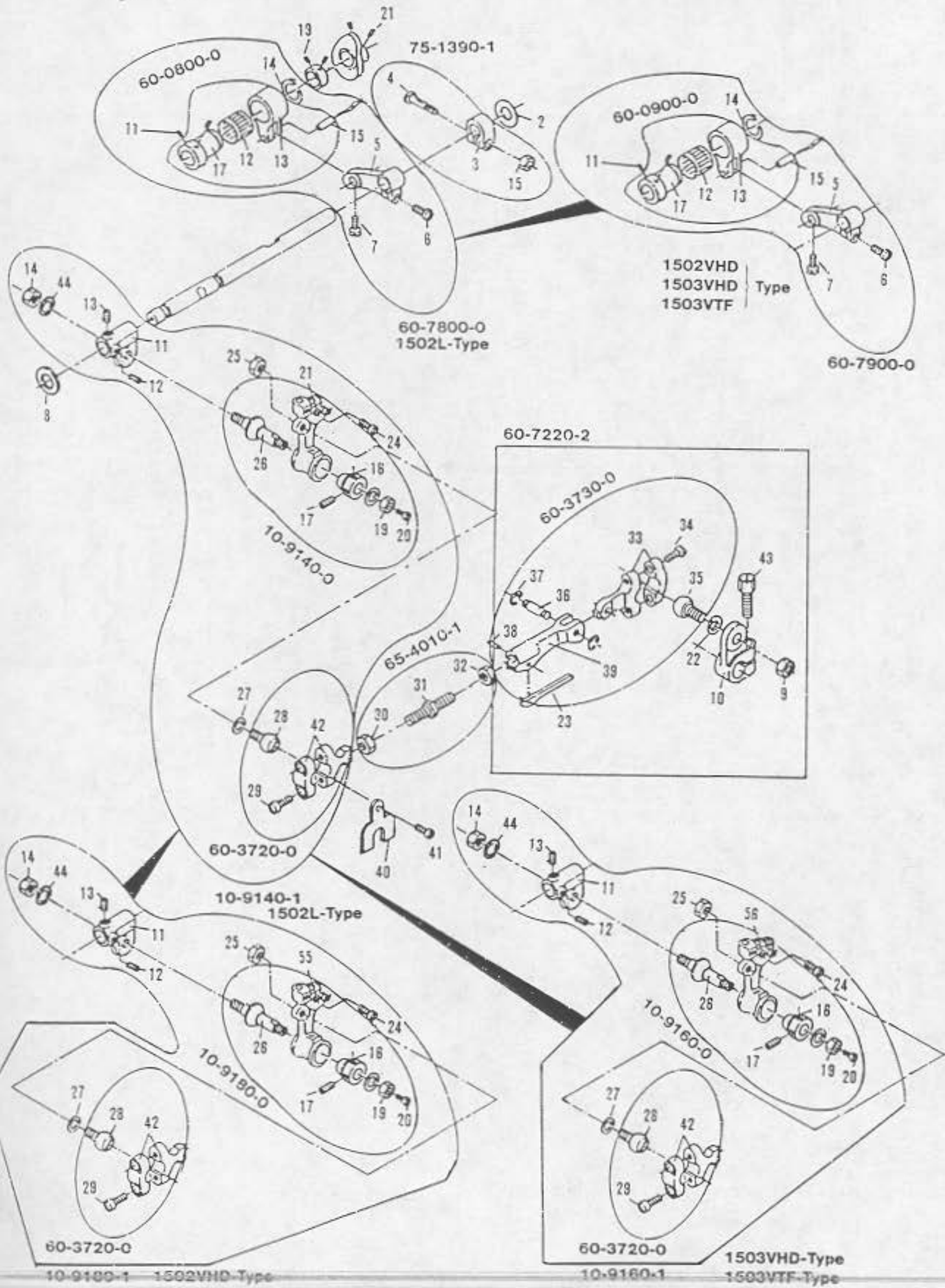
No.	Part No.	Part Name	品名	Q. ty
1	75-3320-0	Washer	ワッシャ t=1.5	1
2	73-1130-1	Needle bar clamp	針棒クランプ	1
4	84-5640-0	Screw	ネジ	1
5	84-3650-0	Screw	ネジ	1
6	66-1110-0	Needle bar connecting link	連結メガネ	1
7	71-4320-0	Needle bar connecting link pin	メガネピン	2
8	23-3410-0	Felt	メガネピン用フェルト	2
9	69-1050-2	Needle lever E	弓E	1
10	84-3660-0	Screw	ネジ	1
11	81-1130-0	Needle lever bushing	弓ブッシュ	1
12	71-9330-0	Needle lever stud	角型弓ピンC	1
13	23-1950-0	O-ring	弓ピン油止め用Oリング	1
14	81-4120-0	Needle lever stud bushing	弓ピンブッシュB	1
15	69-1170-0	Needle bar guide plate	針棒案内板	1
16	84-5740-0	Screw	ネジ	2
17	85-1810-0	Screw	ネジ	1
18	85-1140-0	Screw	ネジ	2
19	85-1130-0	Screw	ネジ	1
20	61-7110-U	Needle lever connecting rod ball	立ロッド玉	1
21	63-7130-1	Ball joint for connecting rod	立ロッド小	1
22	84-5670-0	Screw	ネジ	2
23	69-1210-0	Eccentric guide fork	ロッド揺れ止め	1
24	84-5720-0	Screw	ネジ	1
25	86-7420-0	Nut	ナット	1
26	65-3020-0	Connecting bar	上シャフト連結棒	1
27	86-7410-0	Nut	ナット	1
28	63-6210-1	Crank shaft ball joint	立ロッド大	1
29	84-5680-0	Screw	ネジ	2
30	71-8420-0	Crank shaft 4HB 1502L, 1502V Type	クランクシャフト4HB 1502L, 1502V Type	1
31	23-3960-0	Felt	フェルト	1
32	75-3310-0	Washer	ワッシャ t=3	1
36	69-216G-0	Pulley	プーリーJ	1
37	85-1140-0	Screw	ネジ	2
38	23-1970-0	O-ring	11.5 Oリング	1
39	69-3050-2	Flange	フレンジE	1
40	84-5660-0	Screw	ネジ	3
41	92-2310-0	Bearing	13.45スラストベアリング	1
42	75-1120-1	Crank shaft collar	クランクシャフトカラー小	1
43	84-5630-0	Screw	ネジ	2
44	31-4100-0	Worm gear	ポンプウォームホイール	1
45	84-7180-0	Screw	ネジ	2
46	61-5120-U	Looper driving rod	ルーバー振り元ロッド玉	1
47	85-1130-0	Screw	ネジ	6
48	69-1210-0	Eccentric guide fork	ロッド揺れ止め	1
49	84-5720-0	Screw	ネジ	1
50	84-5680-0	Screw	ネジ	2
51	63-5110-1	Looper driving lever ball joint	振り元ロッドA	1
52	84-5720-0	Screw	ネジ	2
53	61-7130-U	Looper driving connecting rod	ルーバー振り元ロッド小玉B	1
54	71-6120-0	Looper driving shaft	ルーバー振り元シャフト大	1
55	75-3320-0	Washer	ワッシャ	1
58	85-2120-0	Screw	ネジ	1
59	75-1070-1	Looper driving collar	ルーバー振り元止めカラー	1
60	85-2120-0	Screw	ネジ	1
61	75-3220-0	Washer	ワッシャ	1
62	75-3270-0	Washer	ワッシャ	1
63	71-8520-0	Crank shaft 5HB 1502VHD 1503VHD 1503VTF	クランクシャフト5HB 1502VHD 1503VHD 1503VTF	1

6. Feed rocker (送り機構)



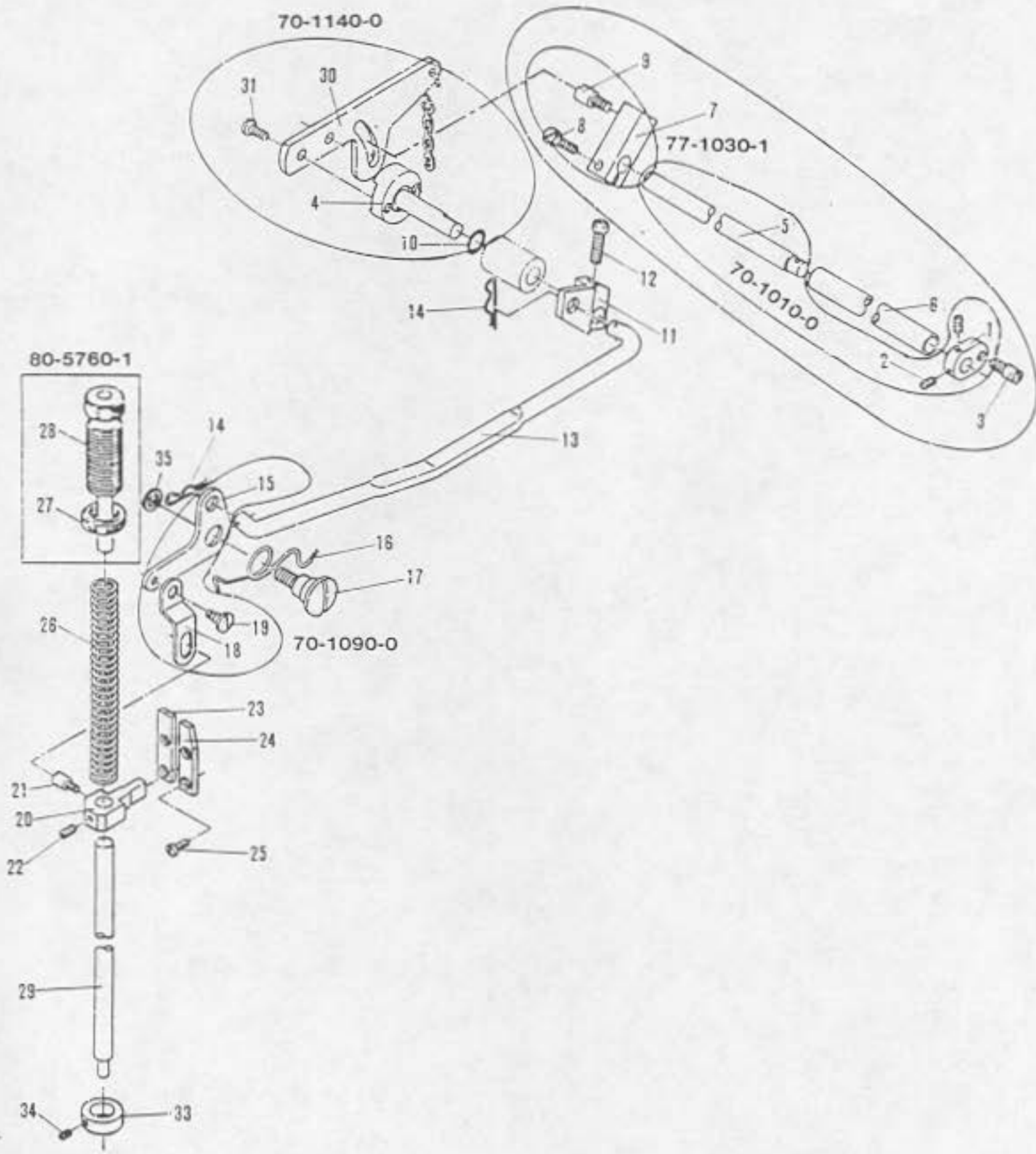
No.	Part No.	Part Name	品 名	Q. ty
1	71-7530-0	Main shaft 5C	前下シャフト 5C	1
2	51-0360-0	Oil guard	送り調節心棒オイルガード	1
3	23-1970-0	O-ring	O-リング	1
4	23-3930-0	Felt	フェルト	1
5	51-0130-0	Feed crank adjusting post	送り調節芯棒C	1
6	85-6240-0	Screw	ネジ	1
7	84-3830-0	Screw	ネジ	1
8	51-0310-0	Main shaft plate	メインシャフトプレート	1
9	84-6610-0	Screw	ネジ	4
10	61-3120-0	Looper avoid eccentric 1502L Type	針返しエキセン玉 1502L-Type	1
11	84-5210-0	Screw	ネジ	2
12	91-4060-0	Bearing	エキセン用ベアリング	1
13	63-2320-U	Eccentric link	エキセンダルマ	1
14	93-4060-0	Snap ring	サークリップ	1
15	71-4310-0	Link pin	ダルマピン	1
16	23-3410-0	Felt	フェルト	1
22	84-5760-0	Screw	ネジ	1
23	71-5310-0	Feed rocker shaft (small)	後送り歯取付台シャフト	1
24	55-1760-0	Feed bar	送り土台	1
25	84-7120-0	Screw	ネジ	1
26	55-0410-0	Feed rocker arm	送り元台	1
27	84-5710-0	Screw	ネジ	2
28	84-3660-0	Screw	ネジ	1
29	75-3810-0	Washer	ワッシャ	1
30	86-5010-0	Nut	ナット	1
31	55-0510-0	Feed dog holder	送り歯取付台	1
32	84-5880-0	Screw	ネジ	1
33	84-4630-0	Screw	ネジ	1
34	84-1770-0	Screw	ネジ	1
35	84-1760-0	Screw	ネジ	1
36	71-6420-0	Feed rocker arm shaft	送り元台シャフト	1
37	75-3720-0	Washer	ワッシャ	1
38	84-8160-0	Screw	ネジ	1
39	75-1320-1	Collar	カラー	1
40	93-2610-0	Snap ring	型止め輪	1
41	75-3720-0	Washer	ワッシャ	1
42	67-3110-1	Feed rocker arm	送り連結レバー	1
43	84-6120-0	Screw	ネジ	2
44	84-3660-0	Screw	ネジ	1
45	75-2430-0	Feed crank link collar	送りダルマローラー	1
46	91-2710-0	Bearing	ベアリング	1
47	63-3530-2	Feed rocker link	送りダルマ	1
48	71-4320-0	Eccentric link pin	メカネピン	1
49	23-3410-0	Felt	フェルト	1
50	86-4120-0	Nut	ナット	1
51	75-4530-0	Washer	ワッシャ	1
52	23-3410-0	Felt	フェルト	1
53	61-3220-0	Feed eccentric 0.9 1502VHD 1503VHD 1503VTF	針返しエキセン玉 0.9 1502VHD 1503VHD 1503VTF	1

7. Looper (ルーバー台機構)



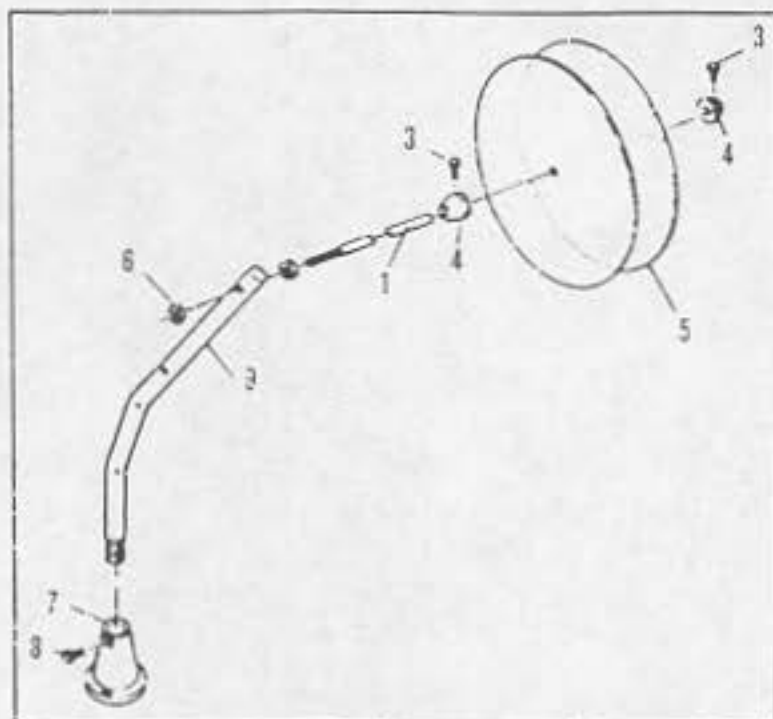
No.	Part No.	Part Name	品 名	Q, ty
1	71-5610-0	Looper holder shaft B	ルーバー台シャフトB	1
2	75-3720-0	Washer (small)	ワッシャ小	1
3	75-1390-1	Looper holder shaft collar B	ルーバー台シャフト締めカラーB	1
4	71-4540-0	Pin	締めカラー止めピン	1
5	67-1320-1	Looper avoid lever B	針返しダルマレバーB	1
6	84-6120-0	Screw	ネジ	1
7	84-3660-0	Screw	ネジ	1
8	75-3720-0	Washer (small)	ワッシャ小	1
9	86-4110-0	Nut (right)	ナット右	1
10	67-2220-1	Looper driving lever B	ルーバー振り元レバーB	1
11	19-3050-0	Looper rocker E	ルーバー元台E	1
12	84-7670-0	Screw	ネジ	1
13	84-7660-0	Screw	ネジ	1
14	86-5020-0	Nut	ナット	1
15	86-3140-0	Nut	ナット	1
16	81-4010-1	Tapered pin bushing	テーパピン押しフッシュ	1
17	84-5210-0	Screw	ネジ	2
18	75-4520-0	Washer	ワッシャ	1
19	86-5010-0	Nut	ナット	1
20	84-3610-0	Screw	ネジ	1
21	19-3140-0	Looper holder D 1502L-Type	ルーバー台D 1502L-Type	1
22	75-4010-0	Washer	ワッシャ	1
23	79-6010-0	Spring	折曲げロッド用板バネ	1
24	84-6160-0	Screw	ネジ	1
25	86-4130-0	Nut (right)	ナット右	1
26	71-9010-0	Looper rocker tapered pin	ルーバー台テーパピン	1
27	75-4530-0	Washer	ワッシャ	1
28	61-8230-U	Connecting ball (left)	ルーバー連結ロッド玉左	1
29	84-5670-0	Screw	ネジ	2
30	86-4120-0	Nut (left)	ナット左	1
31	65-4010-0	Connecting bar (large)	連結棒大	1
32	86-4110-0	Nut (right)	ナット右	1
33	63-8210-U	Looper driving connecting ball joint	ルーバー折曲げロッド	1
34	84-5720-0	Screw	ネジ	2
35	61-8230-U	Connecting ball (left)	ルーバー連結ロッド玉左	1
36	71-3220-0	Pin	折曲げダルマピン	1
37	93-2010-0	Snap ring	ルーバー振り元レバーE	2
38	71-2010-0	Pin	ノックピン	1
39	65-9020-0	Looper driving connecting link	折曲げダルマ連結全具	1
40	35-1990-0	Oil guide	ルーバー台用オイル案内板	1
41	84-1640-0	Screw	ネジ	1
42	63-8120-0	Connecting rod (left)	連結ロッド左	1
43	85-2100-0	Screw	ネジ	1
44	75-3810-0	Screw	ネジ	1
45	91-4060-0	Bearing	エキセン用ベアリング	1
46	63-2320-U	Eccentric link	エキセンダルマ	1
47	93-4060-U	Snap ring	サークリップ	1
48	71-4310-0	Link pin	ダルマピン	1
49	23-3410-0	Felt	フェルト	1
50	61-3120-0	Looper avoid eccentric	針返しエキセン玉	1
51	75-1140-1	Collar	カラー	1
52	84-5110-0	Screw	ネジ	2
53	49-1390-1	Looper thread take up cam	ハマグリ	1
54	84-7110-0	Screw	ネジ	2
55	19-3180-0	Looper holder 1502VHD	ルーバー台 1502VHD	1
56	19-3160-0	Looper holder 1503VHD 1503VTF	ルーバー台 1503VHD, 1503VTF	1

8. Foot lifter mechanism (押え揚げ機構)

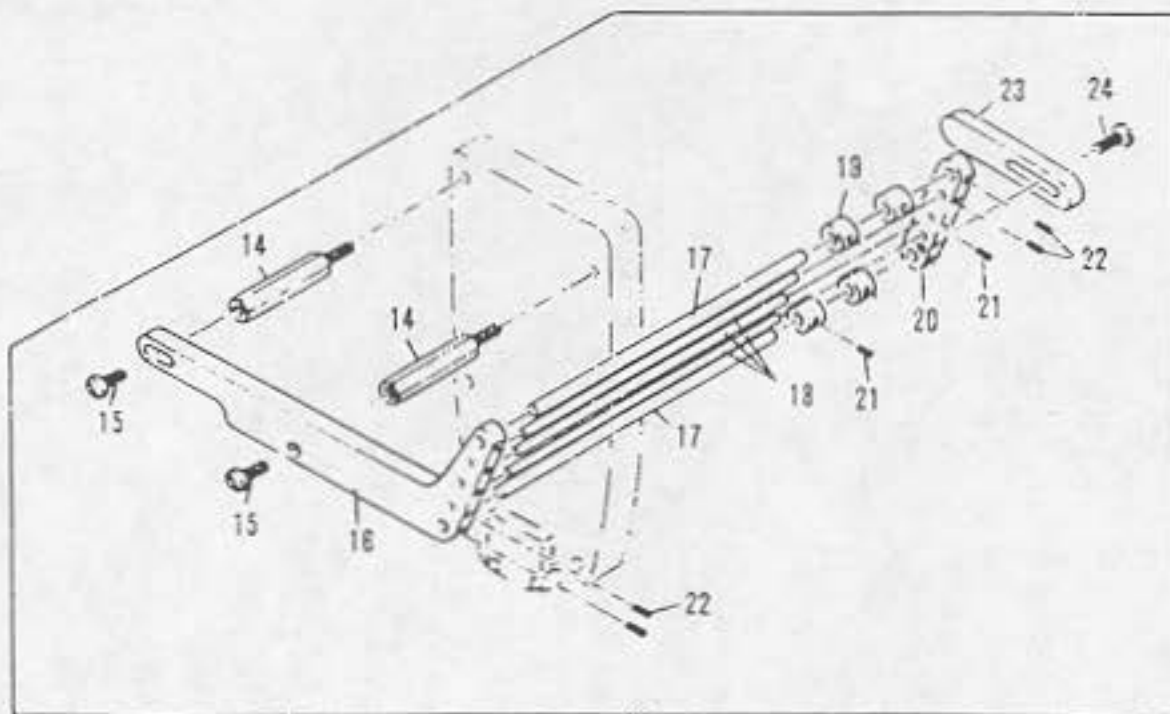


No.	Part No.	Part Name	品 名	Q. ty
1	77-1010-0	Lifter lever connector	丸 駒	1
2	84-5210-0	Screw	ネ ジ	2
3	84-5620-0	Screw	ネ ジ	1
4	77-1140-0	Presser foot lifter lever post	押え揚げ土台芯棒	1
5	77-1110-0	Foot lifter crank lever post	押え揚げクランクシャフトA	1
6	77-1210-0	Crank shaft pipe	押え揚げクランクシャフトパイプ A	1
7	77-1030-0	Adjusting post supporter	調子芯棒止メ板	1
8	84-8120-0	Screw	ネ ジ	1
9	84-5610-0	Screw	ネ ジ	1
10	23-1890-0	O-ring	8-用Oリング	1
11	77-1070-1	Connecting plate	ヘアリング用押え揚げ連結板A	1
12	84-7640-0	Screw	ネ ジ	1
13	77-1160-0	Lifter lever connecting bar	押え揚げ連結竿A	1
14	93-6110-0	Snap pin A	スナップピンA	2
15	77-1090-0	Lifter lever spring supporter	押え揚げ巻バネ止め板	1
16	79-2220-0	Lifter lever spring	角型押え揚げ巻バネB	1
17	85-2010-0	Screw	ネ ジ	1
18	77-1310-0	Lift lever link	押え棒抱き連結板	1
19	84-5810-0	Screw	ネ ジ	1
20	77-1330-0	Presser bar guide	押え棒ガイド	1
21	84-5610-0	Screw	ネ ジ	1
22	84-5630-0	Screw	ネ ジ	1
23	77-0350-0	Presser bar connecting guide (left)	押え棒案内板左	1
24	77-0360-0	Presser bar connecting guide (right)	押え棒案内板右	1
25	84-5640-0	Screw	ネ ジ	4
26	79-1210-0	Presser bar spring	押え調節バネ	1
27	86-8510-0	Nut	ナット	1
28	85-7610-0	Screw	ネ ジ	1
29	71-5420-0	Presser bar (small)	押え棒小	1
30	77-8110-0	Presser foot lifter lever	押え揚げコントロールレバーB	1
31	84-5660-0	Screw	ネ ジ	2
32	75-4530-0	Washer	ワッシャ	1
33	75-1540-1	Collar	カラー	1
34	84-5110-0	Screw	ネ ジ	1
35	75-4530-0	Washer	ワッシャ	1

9. Tape stands, Attachments (テープ立て・アタッチメント)
Model 1502L-Type



20-6020-0

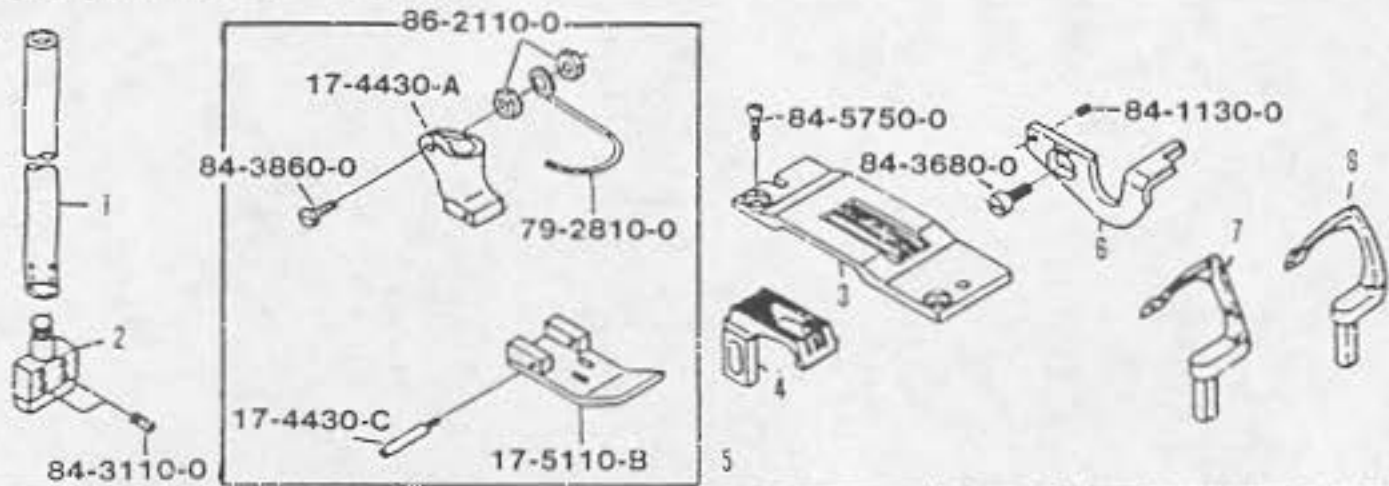


20-6420-0

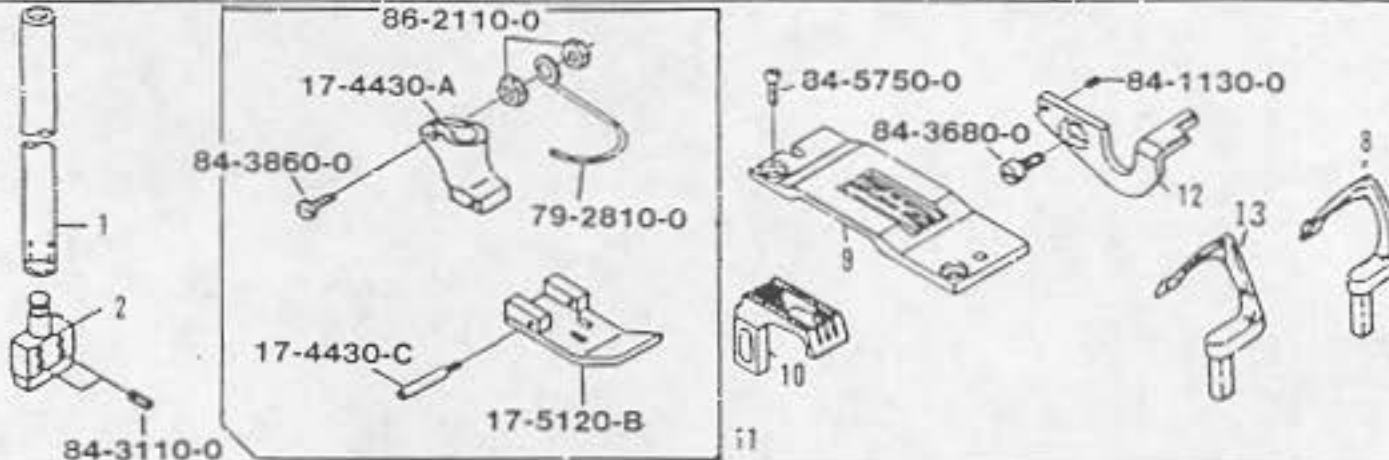
No.	Part No.	Part Name	品 名	Q. ty
1	26-8660-0	Tape reel post C	テープ支柱C	1
3	87-1560-0	Hex. bolt M5	六角ボルトM5	2
4	26-8680-0	Collar	円板受け全具	2
5	26-8760-0	Tape reel disc	円板テープガイド	2
6	38-1760-0	Nut	ナット	2
7	26-8760-0	Base B	テープ立て元台B	1
8	87-1610-0	Hexbolt M6	六角ボルトM6	2
9	26-8770-0	Post A	支柱パイプA	1
14	26-7090-0	Mount bracket	ブラケット取付全具	2
15	84-5710-0	Screw	ネジ	2
16	26-7160-2	Guide bracket	ガイドブラケット	1
17	26-7190-0	Guide shaft, large	ガイドシャフト (大)	2
18	26-7200-0	Guide shaft, small	ガイドシャフト (小)	3
19	75-0970-0	Collar, large	ストップカラー (大)	8
20	26-7170-0	Guide fixing bracket	ガイド止め全具	1
21	84-3120-0	Screw	ネジ	8
22	84-5210-0	Screw	ネジ	10
23	26-7180-0	Guide clamp	ガイドクランプ	1
24	84-5710-0	Screw	ネジ	1

10. Gauge parts (ゲージ関係)

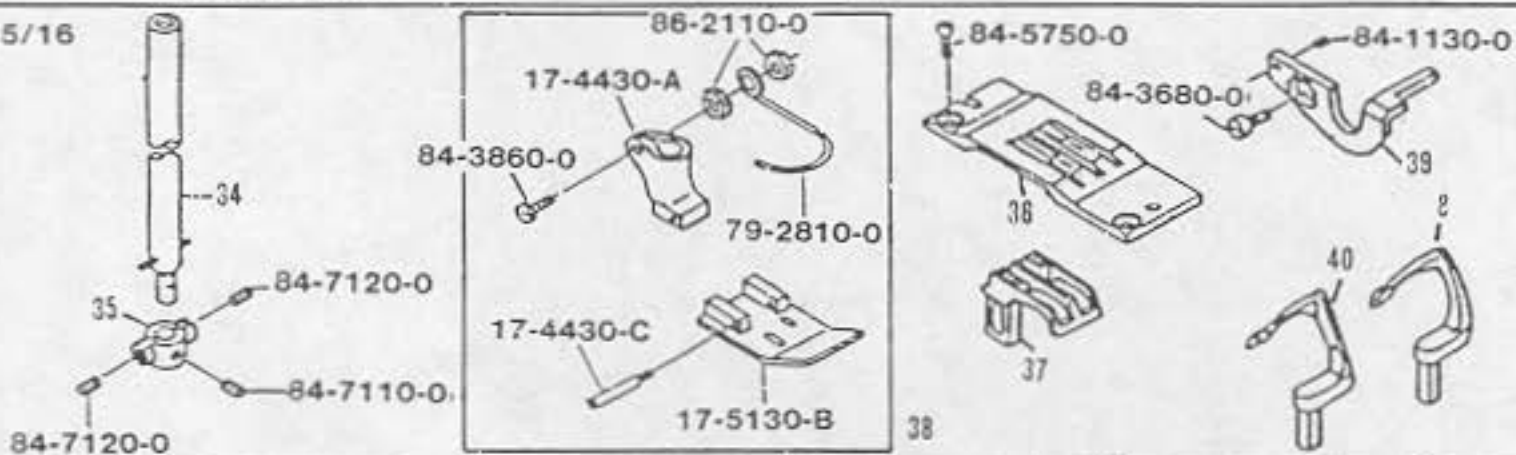
1502V, L 3/16"



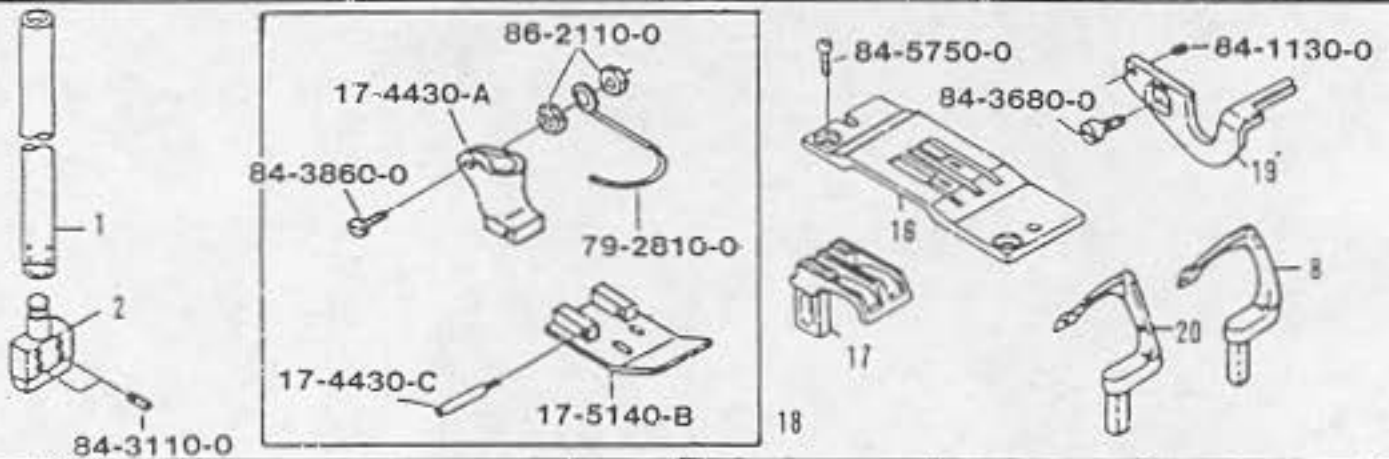
1502V, L 1/4"



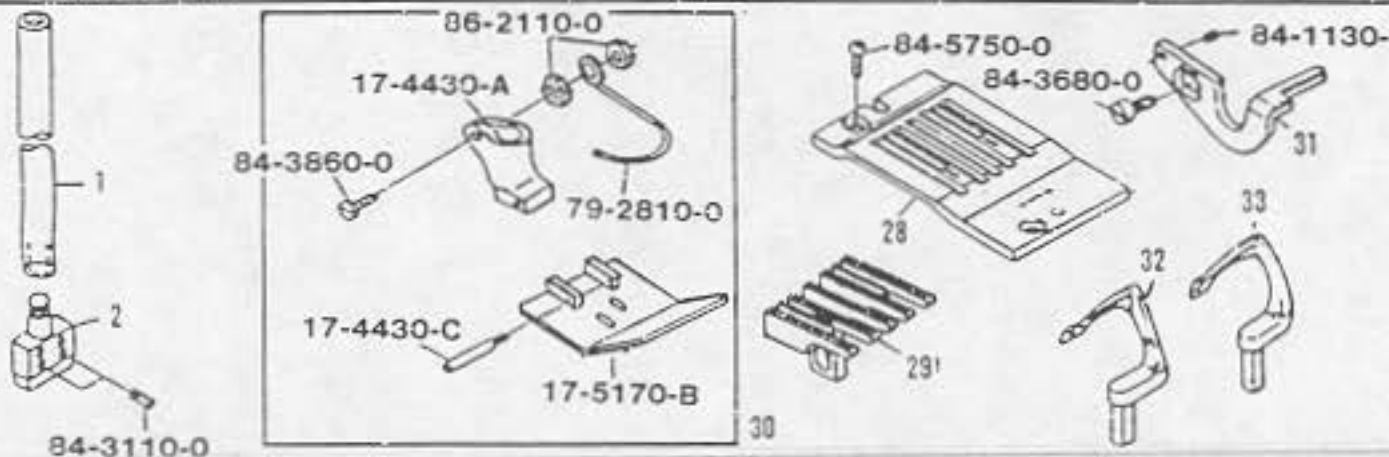
1502V, 5/16"



1502V, L 3/8"

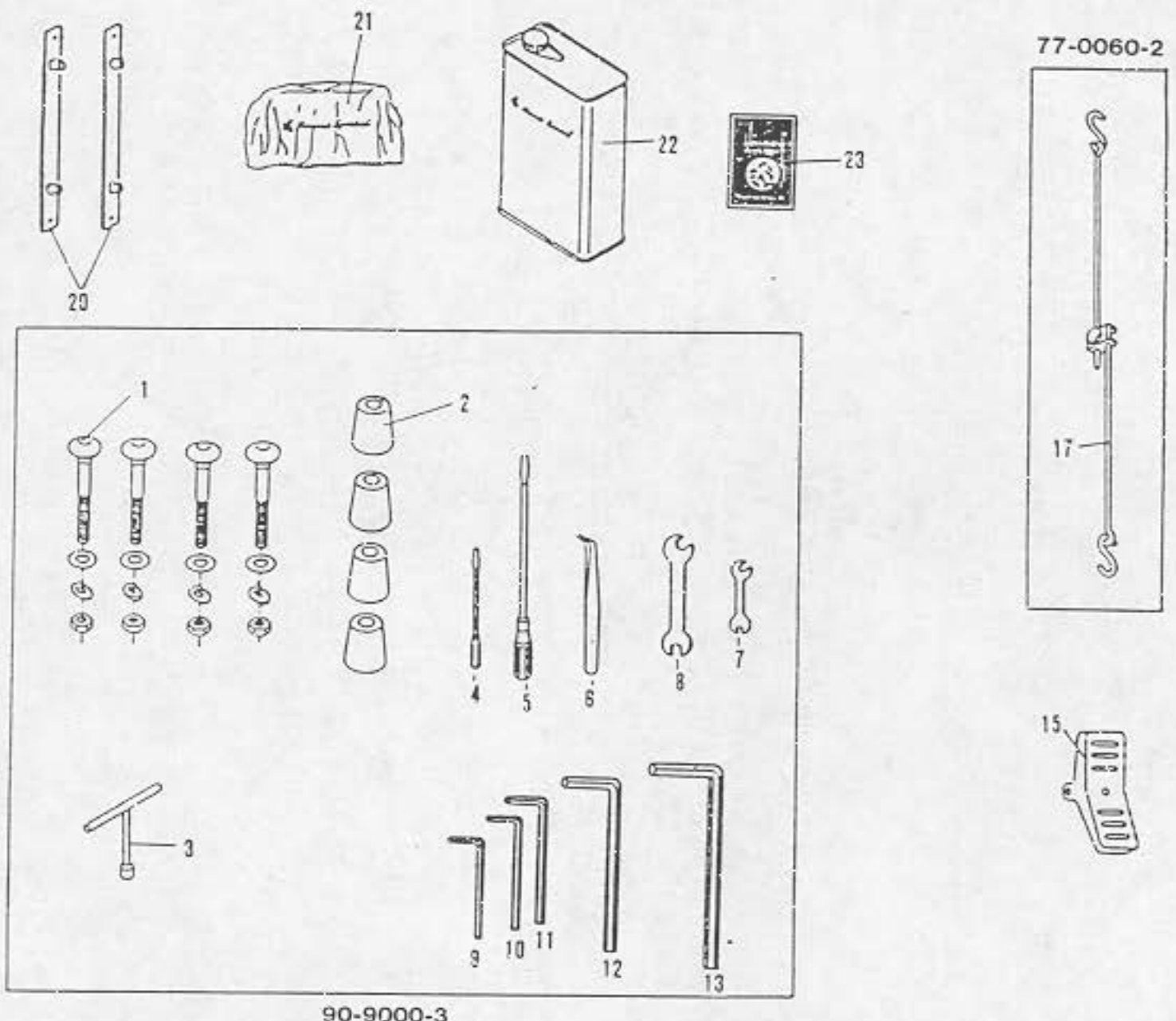


1502V 3/4"



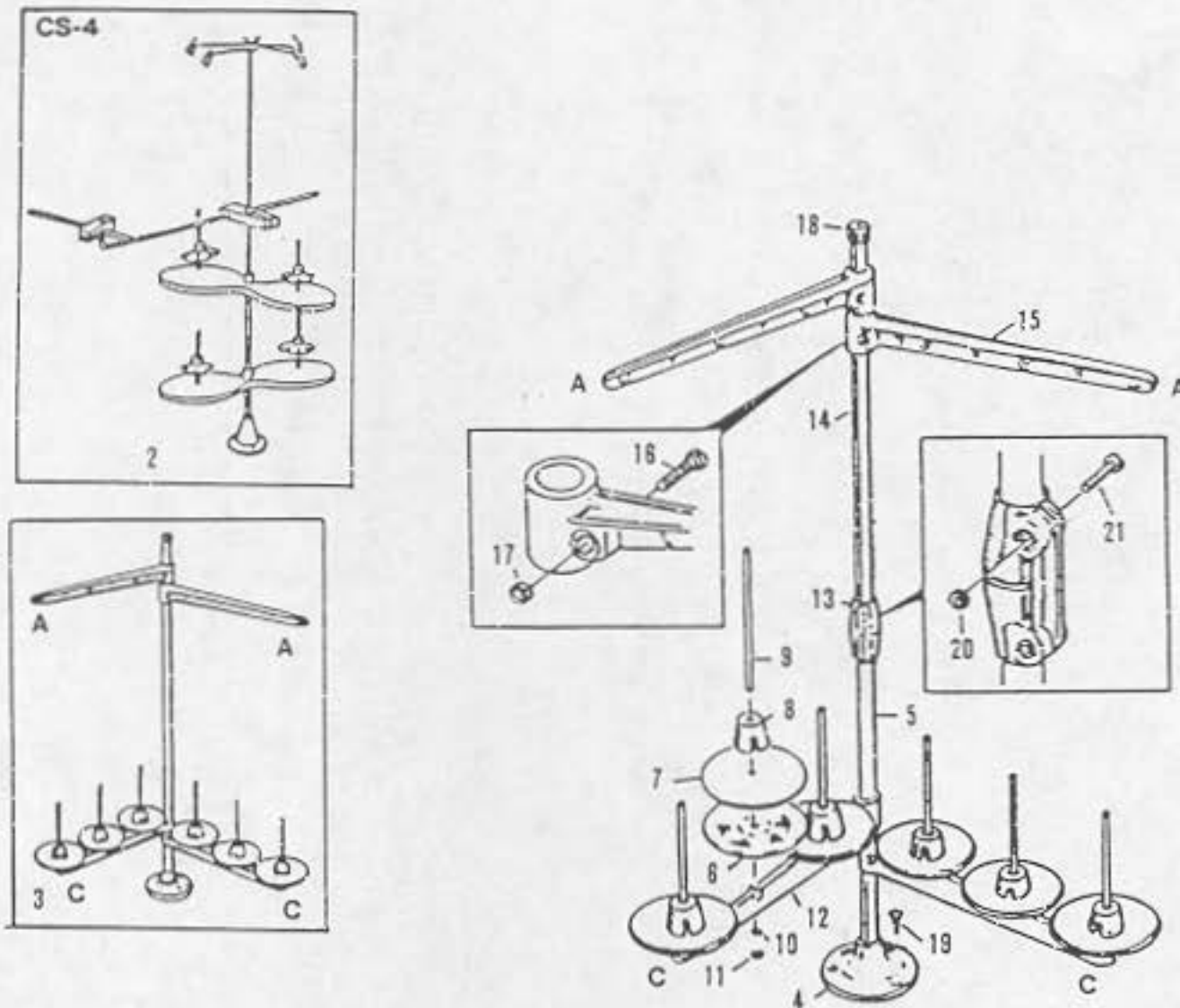
Model	No	Needle bar		Needle holder		Needle plate		Feed dog		Presser foot		Needle guard		Looper	
		Part No	Part No	Part No	Part No	Part No	Part No	Part No	Part No	Part No	Part No	Part No	Part No	Part No	
1502V	3/16"	1	11-7040-0	2	12-5110-1	3	14-5110-0	4	15-5110-0	5	17-5110-1	6	18-5200-0	7	19-5110-0
		1	11-7040-0	2	12-5120-1	9	14-5120-0	10	15-5120-0	11	17-5120-1	12	18-5210-0	13	19-5120-0
1502V	1/4"	1	11-7040-0	2	12-5130-1	36	14-5130-0	37	15-5130-0	38	17-5130-1	39	18-5210-0	40	19-5130-0
		34	11-5010-0	35	12-5130-1	36	14-5130-0	37	15-5130-0	38	17-5130-1	39	18-5230-0	40	19-5140-0
1502V	3/8"	1	11-7040-0	2	12-5140-1	16	14-5140-0	17	15-5140-0	18	17-5140-1	19	18-5230-0	20	19-5140-0
		1	11-7040-0	2	12-5140-1	16	14-5140-0	17	15-5140-0	18	17-5140-1	19	18-5230-0	20	19-5140-0
1502V	1/2"	1	11-7040-0	2	12-5120-1	9	14-5120-0	10	15-5120-0	11	17-5120-1	12	18-5210-0	13	19-5120-0
		1	11-7040-0	2	12-5120-1	9	14-5120-0	10	15-5120-0	11	17-5120-1	12	18-5210-0	13	19-5120-0
1502V-HD	1/4"	1	11-7040-0	41	12-5220-1	42	14-5220-0	43	15-5220-0	44	17-5220-1	45	18-5220-0	46	19-5210-0
		1	11-7040-0	41	12-5220-1	42	14-5220-0	43	15-5220-0	44	17-5220-1	45	18-5220-0	46	19-5220-0
1502L	3/16"	1	11-7040-0	2	12-5110-1	3	14-5110-0	4	15-5110-0	5	17-5110-1	6	18-5200-0	7	19-5110-0
		1	11-7040-0	2	12-5110-1	3	14-5110-0	4	15-5110-0	5	17-5110-1	6	18-5200-0	7	19-5110-0
1503V	1/4"	1	11-7040-0	65	12-5530-1	66	14-5320-0	67	15-5320-0	68	17-5330-1	69	18-5310-0	70	19-5310-0
		1	11-7040-0	65	12-5530-1	66	14-5320-0	67	15-5320-0	68	17-5330-1	69	18-5310-0	70	19-5310-0
1503VTF	1/4"	1	11-7040-0	65	12-5530-1	66	14-5320-0	67	15-5330-0	73	17-5530-1	69	18-5310-0	70	19-5310-0
		1	11-7040-0	65	12-5530-1	66	14-5320-0	67	15-5330-0	73	17-5530-1	69	18-5310-0	70	19-5310-0

11. Accessories (アクセサリー)



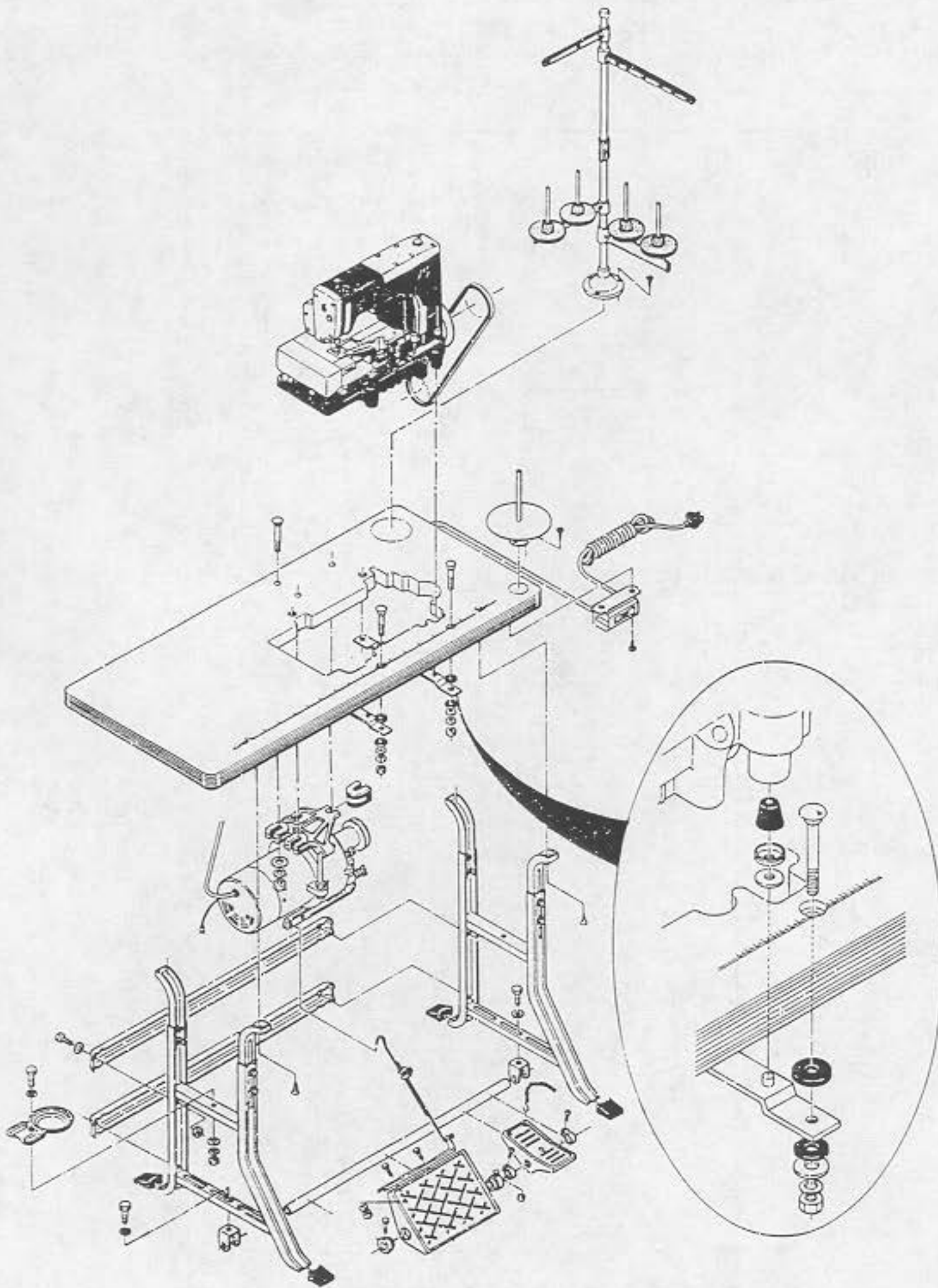
No.	Part No.	Part Name	品名	Q. ty
1	80-7510-0	Screw	クラッチモーター取付ネジM8 (ボルト)	4
2	31-1630-0	Cushion rubber	クッションゴム	4
3	28-4640-0	Wrench T (10m/m)	T型レンチ (10m/m)	1
4	28-4510-0	Screw driver (small)	ドライバー小	1
5	28-4520-0	Screw driver (large)	ドライバー大	1
6	28-0110-0	Tweezer	ピンセット	1
7	28-4210-0	Spanner (small)	スパナ小	1
8	28-4220-0	Spanner (large)	スパナ大	1
9	28-3100-0	Wrench (1.5)	六角レンチ (1.5)	1
10	28-3110-0	Wrench (2)	六角レンチ (2)	1
11	28-3120-0	Wrench (2.5)	六角レンチ (2.5)	1
12	28-3130-0	Wrench (3)	六角レンチ (3)	1
13	28-3140-0	Wrench (5)	六角レンチ (5)	1
15	77-0010-2	Pedal	押え揚げペダル	1
17	77-0060-2	Tie-rod (set)	連結棒 (セット)	1
20	25-1400-0	Machine mount bracket	タンク取付金具	2
21	28-0210-0	Machine cover	ミシン頭部ビニールカバー	1
22	28-6110-0	Oil TELLOSSO 33	ミシンオイル33	1
23	13-0140-6	Needle 1502L 1502V	針 UY-128GAS #14	10
	13-1510-5	Needle 1502, 1503VHD 1503VTF	針 TV-5 #21	10

12. Thread stands (糸立て)



No.	Part No.	Part Name	品名	Q. ty
2	42-0040-0	Thread stand CS-4	糸立て (CS-4)	1
3	42-0060-0	Thread stand CS-6	糸立て (CS-6)	1
4		Base	糸立て土台	1
5		Bar (lower)	糸立て支柱 (下)	1
6		Spool tray	糸受け皿	
7	42-1190-0	Spool mat	クッション	
8		Spool retaining pin	糸立て固定ゴム	
9		Spool pin	スプールピン	
10		Washer	ワッシャ	
11		Nut	ナット	
12	42-1150-0	Spool pin bracket (3)	スプールピン土台 (3)	
13		Joint	ジョイント	1
14		Bar (upper)	糸立て支柱 (上)	1
15		Thread guide bracket (3)	糸立て台ブラケット (3)	
16		Screw	ネジ	
17		Nut	ナット	
18	42-1200-0	Cup	キャップ	1
19		Screw	ネジ	3
20		Nut	ナット	2
21		Screw	ネジ	2

13. Table stand assembly diagram (テーブルスタンド据付図)



14. Table diagram (テーブル図)
Standard Type

